

SISTEMAS DE ALUMÍNIO



SISTEMAS	TIPO DE SISTEMAS						VIDRO (mm)		VEDAÇÃO			RUTURA DA PONTE TÉRMICA		ENVERGADURA (mm)	
	BATENTE	CORRER	FACHADA	SOMBREAMENTO	REVESTIMENTO	GUARDA CORPOS	SIMPLES	DUPLA	CENTRAL	BATENTE	PELÚCIA	ARO FIXO	ARO MÓVEL		
A.006							4 a 12	18 a 28				40	40		
A.040							4 a 14	16 a 24				40	50		
A.055 PORTAS							10 / 12 / 20	26 a 36			opcional	55	55		
A.100	A.155							20 a 36				55	65		
	A.165							30 a 46				65	75		
	A.175							38 a 54				74	84		
	A.175 FO							34				74	84		
B.005							4 a 6	16				72	24		
B.080							4 a 6	20 a 22				80	32		
B.055								22 a 26				90	35		
B.095								28 a 34				113	47		
B.100								30 a 36				146	60		
B.150 MINIMALISTA							44	44				150	50		
A.080 CLÁSSICA							6 a 18	22 a 36				50	Projetante		
A.080 TH							10 a 16	30				50	Projetante		
A.080 CLARABOIA							16	30				50	Projetante		
A.080 VEP							6	24				50	Projetante		
A.080 VEC							6	28				50	Projetante		
A.080 HÉLIOS							6 a 18	22 a 36				50	-		
A.017												46	40		
F.016															
F.018															
F.100 SAFEGGLASS								13/17/19/ 21/25							
ALKORP															

PERFIS DE ALUMÍNIO - SISTEMA F.018

Comprimento *standard*: 6500 mm | Espessura variável nominal dos perfis: 1.5 mm | Liga EN AW-6060 [Al MgSi]
 Composição química de acordo com a norma EN 573-3 | Tolerâncias nas dimensões e na forma em conformidade com a norma EN 755-9
 Estado das propriedades mecânicas EPM T5 (*standard*) de acordo com a norma EN 755-2:

(Para espessura de parede < 5 mm)

$R_{p0.2} \geq 120$ MPa | $R_m \geq 160$ MPa | $A_{50mm} \geq 6\%$

Instruções de manutenção e limpeza disponíveis em www.extrusal.pt

F.018

SISTEMA DE REVESTIMENTO

Rua do Sacobão - Aradas | 3810 - 454 AVEIRO | PORTUGAL
 Tel.: (+351) 234 378 900 | Fax: (+351) 234 378 902 | Fax Com. (+351) 234 378 901 | Email: info@extrusal.pt
www.extrusal.pt



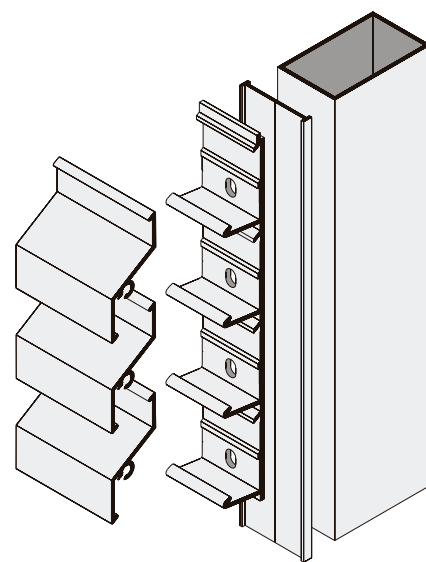
F.018

SISTEMA DE REVESTIMENTO

REVESTIMENTO DE EDIFÍCIOS E ESPAÇOS.

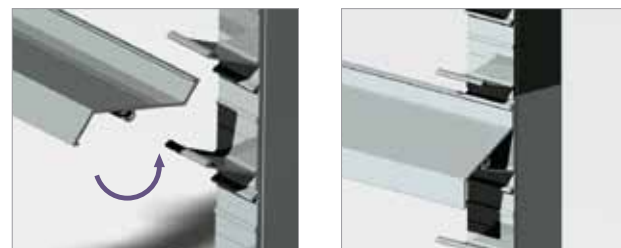
SOLUÇÕES CONSTRUTIVAS

- Lâmina em alumínio extrudado (lacado ou anodizado);
- Peça de suporte (pronta a instalar) em alumínio extrudado e anodizado (não pode ser lacado);
- Fixação das peças por clipagem. Permite a consolidação da ligação por rebites ou parafusos;
- Perfil em alumínio para aplicação direta das peças de suporte, fixas por parafusos à estrutura de suporte ou à parede.

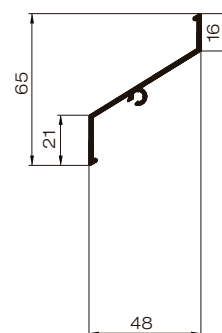


PRINCIPAIS APLICAÇÕES

- Revestimentos de fachadas cegas ou translúcidas;
- Ocultação visual de espaços e equipamentos;
- Ventilação de espaços;
- Possibilidade de integrar portas A.040 revestidas com lâminas;
- Estrutura em alumínio auto portante até 3 m de altura;
- Fixação a uma estrutura de aço, alvenaria ou betão.



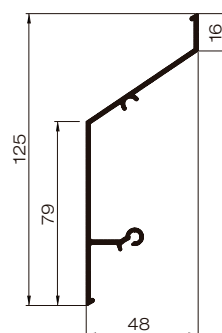
F.018 LR 50-20



G.004.478 + F.018.003

Envergadura: 50 mm
Altura da lâmina: 65 mm
Espaço entre as lâminas: 60 mm
Superfície frontal visível: 21 mm (36%)
Espaço frontal livre visível: 38 mm (64%)
Superfície física livre: 41 mm (68%)
Espaçamento máximo entre as peças de suporte: 1200 mm

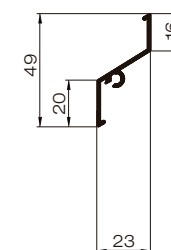
F.018 LR 50-80



G.004.478 + F.018.005

Envergadura: 50 mm
Altura da lâmina: 125 mm
Espaço entre as lâminas: 120 mm
Superfície frontal visível: 79 mm (65%)
Espaço frontal livre visível: 41 mm (35%)
Superfície física livre: 41 mm (34%)
Espaçamento máximo entre as peças de suporte: 1600 mm

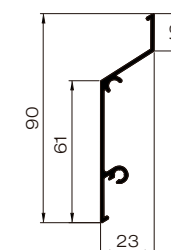
F.018 LR 25-20



G.004.479 + F.018.004

Envergadura: 25 mm
Altura da lâmina: 49 mm
Espaço entre as lâminas: 41 mm
Superfície frontal visível: 20 mm (49%)
Espaço frontal livre visível: 21 mm (51%)
Superfície física livre: 16 mm (40%)
Espaçamento máximo entre as peças de suporte: 800 mm

F.018 LR 25-60



G.004.479 + F.018.006

Envergadura: 25 mm
Altura da lâmina: 90 mm
Espaço entre as lâminas: 82 mm
Superfície frontal visível: 61 mm (74%)
Espaço frontal livre visível: 21 mm (26%)
Superfície física livre: 16 mm (20%)
Espaçamento máximo entre as peças de suporte: 1200 mm